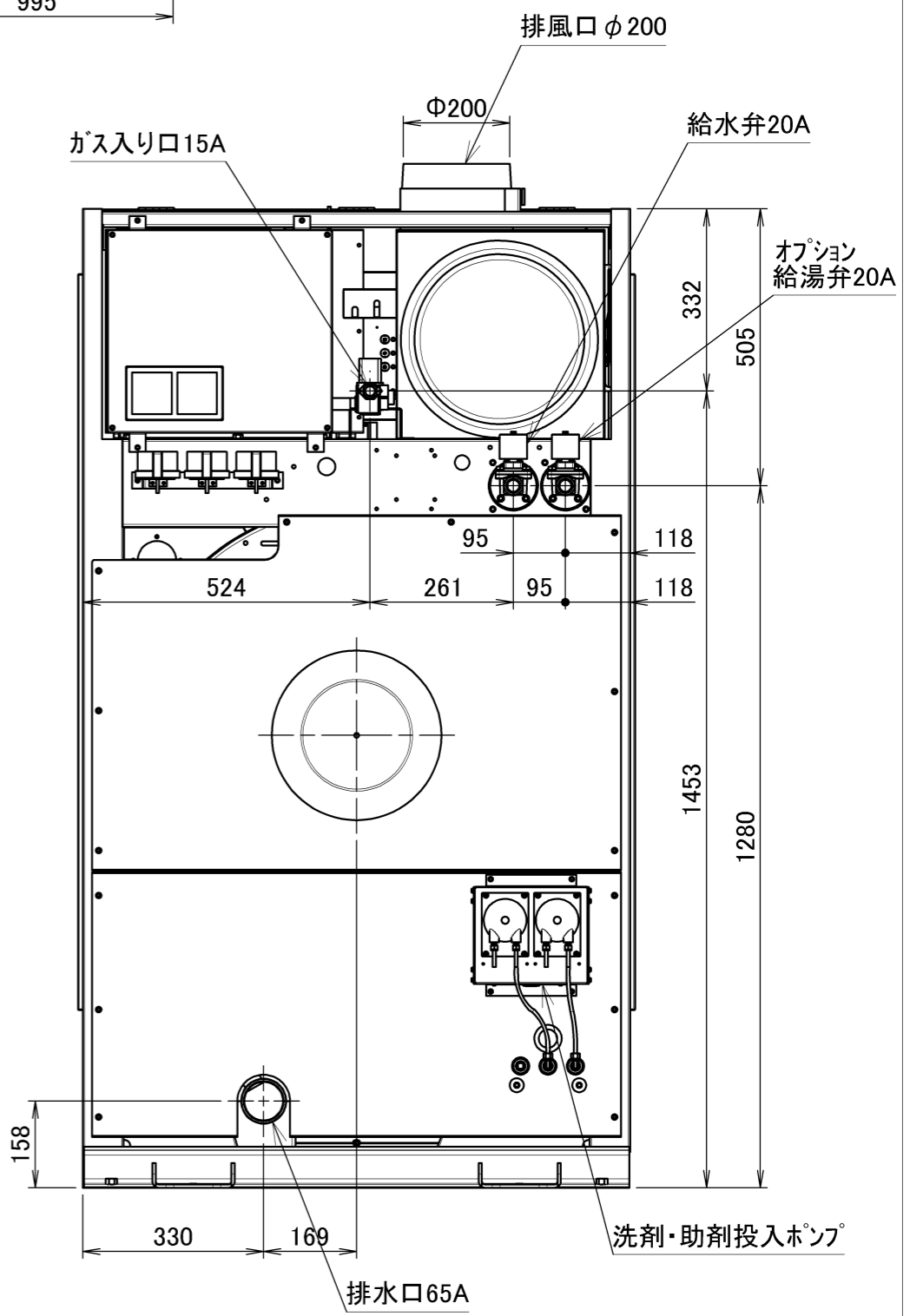
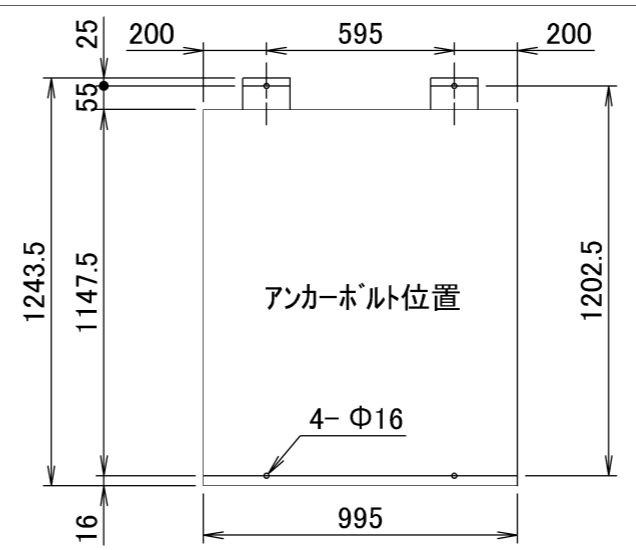
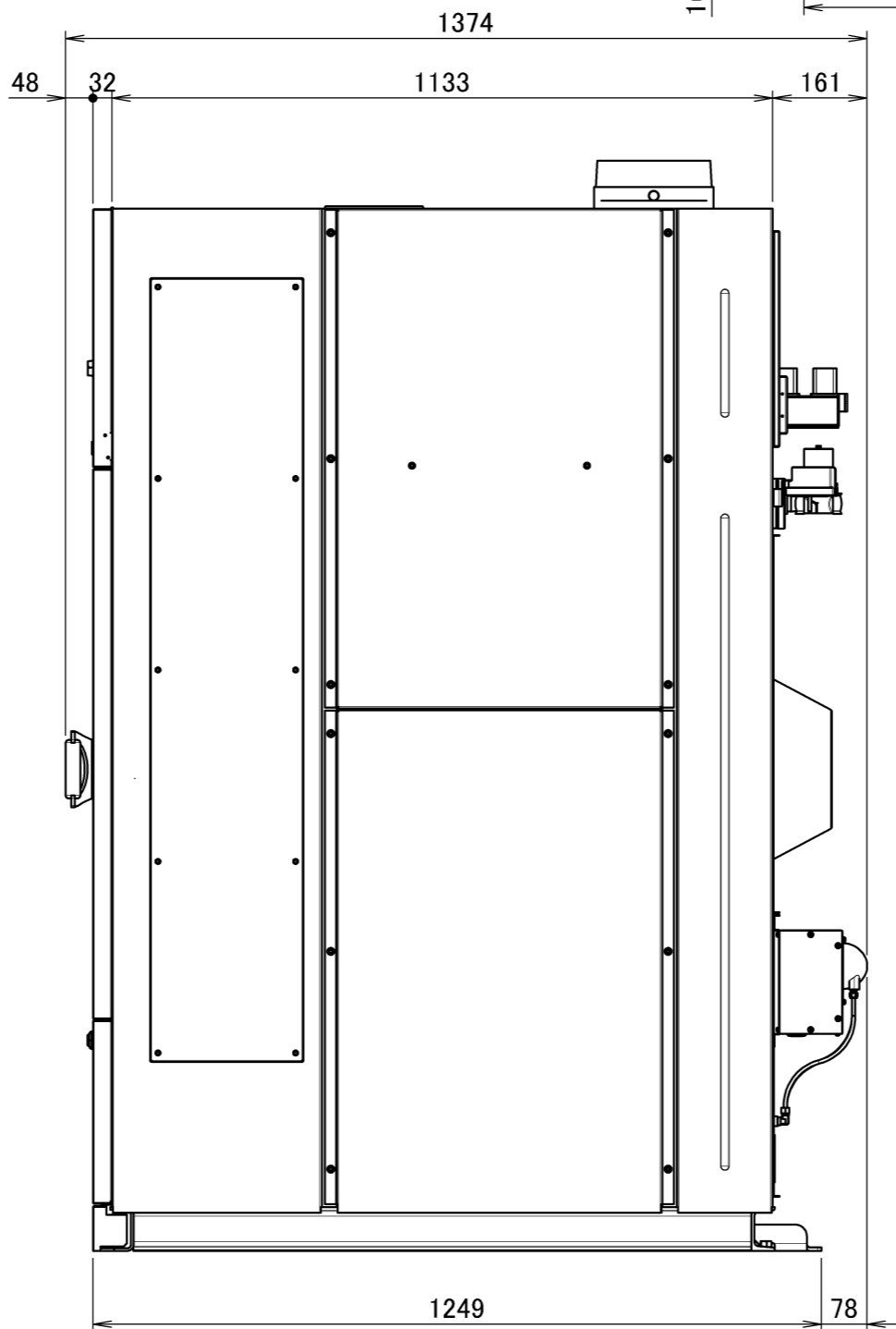
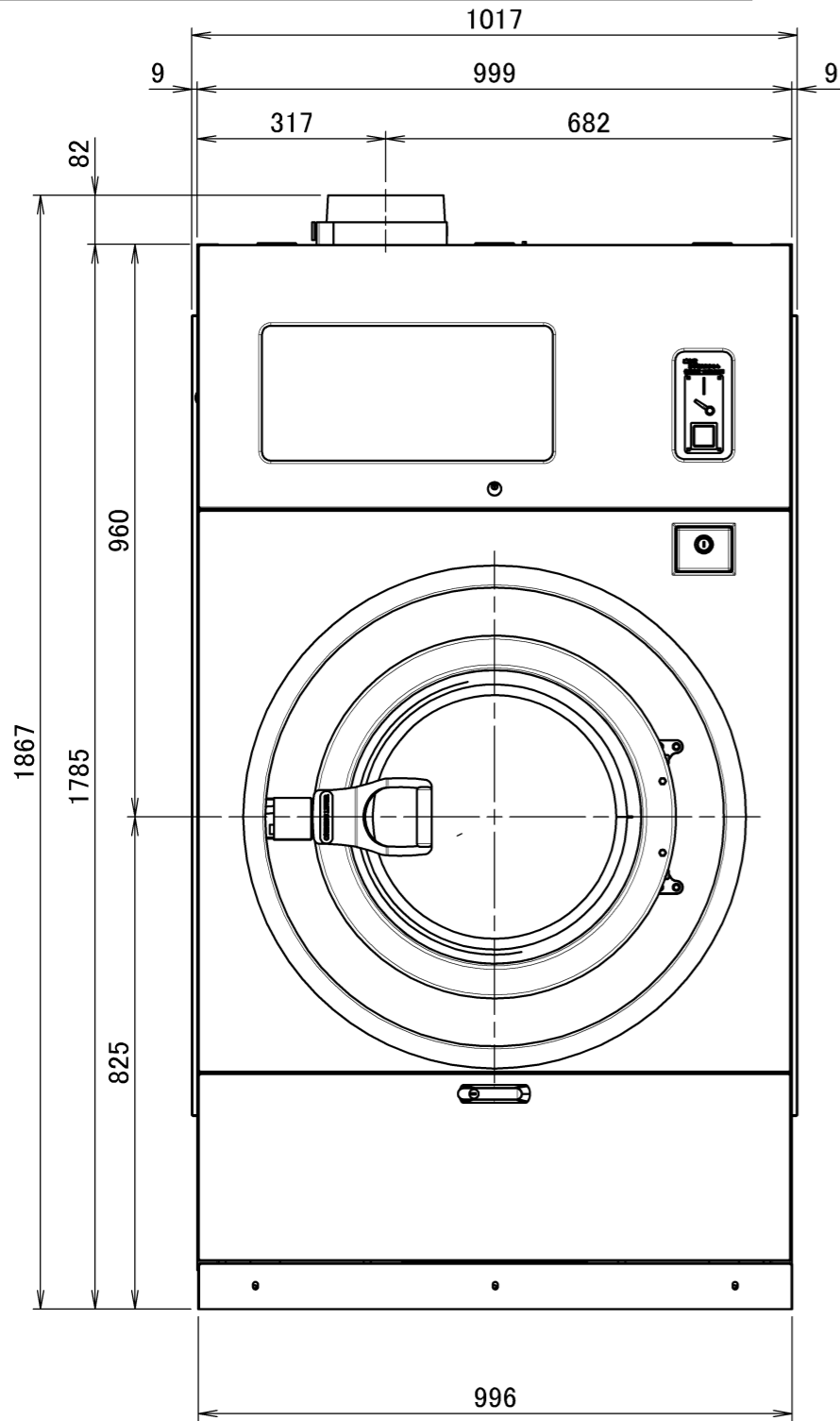


主な仕様		
機種		WD271CS
処理能力	洗濯脱水処理量/回	27kg
	洗濯乾燥処理量/回	16kg
ドラム寸法	直径×奥行	762φ×600
ドラム回転数	洗浄回転	41rpm
	脱水回転	880rpm(320.9G)
機械最大寸法	間口×奥行×高さ	1017×1374×1867
電源	電動機	AC 三相 200V
	制御回路	AC 単相 200V
電動機	駆動	3.7Kw 4P (インバータ駆動方式)
	ファン	0.6Kw 4P
	洗浄・バランス・脱水	3.7Kw 4P (インバータ駆動方式)
配管口径	給水・給湯	20A
	排水	65A
	ガス	15A
ダクト径		200φ
水量	所要水量/回	189ℓ
乾燥熱源		プロパンガス・都市ガス13A
ガス消費量		プロパン:0.83m ³ /h 13A:1.8m ³ /h



コイン洗濯乾燥機 WD271CS 外観図